



NOVELLINI

DIVINA

OUTDOOR SPA COLLECTION



DIVINA DE RÊVE *OM VAN TE DROMEN*

Notre Rêve est de réaliser votre Bien-Être.

Un Bien-Être à partager avec vos proches, quand vous le souhaitez, été comme hiver, de jour comme de nuit.

Un Bien-Être à vivre directement chez vous, dans la chambre de votre choix, en terrasse ou directement dans le jardin.

Un Bien-Être au design surprenant avec des finitions et des accessoires exclusifs correspondant parfaitement à votre espace. Le rêve devient réalité avec la collection DIVINA OUTDOOR SPA.

Onze droom is uw welzijn te verhogen.

Een welzijn dat u samen met uw dierbaren beleeft, wanneer u maar wilt, 's zomers of 's winters, overdag of 's nachts.

Een welzijn om bij u thuis te ervaren, in uw favoriete omgeving, op het terras of in de tuin.

Een welzijn met een verrassend design, een exclusieve afwerking en accessoires die perfect bij uw omgeving passen. Een droom die werkelijkheid wordt met de collectie DIVINA OUTDOOR SPA.



DIVINA

TOUT UN DÉTAIL *ÉÉN EN AL DETAIL*

LES DÉTAILS FONT LA PERFECTION ET LA
PERFECTION N'EST PAS UN DÉTAIL.

*DETAILS MAKEN PERFECTIE
EN PERFECTIE IS GEEN DETAIL*

Leonardo da Vinci

Le souci du détail est notre objectif principal.

Notre gamme DIVINA OUTDOOR SPA a un design aux lignes incomparables, avec une étude ergonomique minutieuse pour une utilisation sûre et relaxante.

Les matériaux de surface, éco-durables et résistants aux agents atmosphériques, garantissent l'hygiène et la durabilité dans le temps de votre Home SPA.

Une technologie de pointe fiable, cachée et silencieuse, toujours prête à vous offrir une relaxation complète à 360° Made in Italy.

Aandacht voor detail is ons credo.

DIVINA OUTDOOR SPA is ontworpen met unieke, kenmerkende lijnen en ergonomische vormen, voor een veilig en ontspannen gebruik.

De gebruikte materialen zijn milieuvriendelijk en bestand tegen weersinvloeden, ze garanderen hygiëne en duurzaamheid van uw Home SPA, ook op lange termijn.

De verborgen technologie is betrouwbaar en stil, klaar om u een moment van volledige ontspanning Made in Italy te schenken.

DIVINA

**VOTRE COIN DE RÊVE!
EEN PLEK OM VAN TE DROMEN!**



DIVINA

CHOISISSEZ VOTRE SPA
KIES UW SPA



DIVINA M SPA

190x140x75



DIVINA L SPA

185x160x85



DIVINA XL SPA

200x200x85

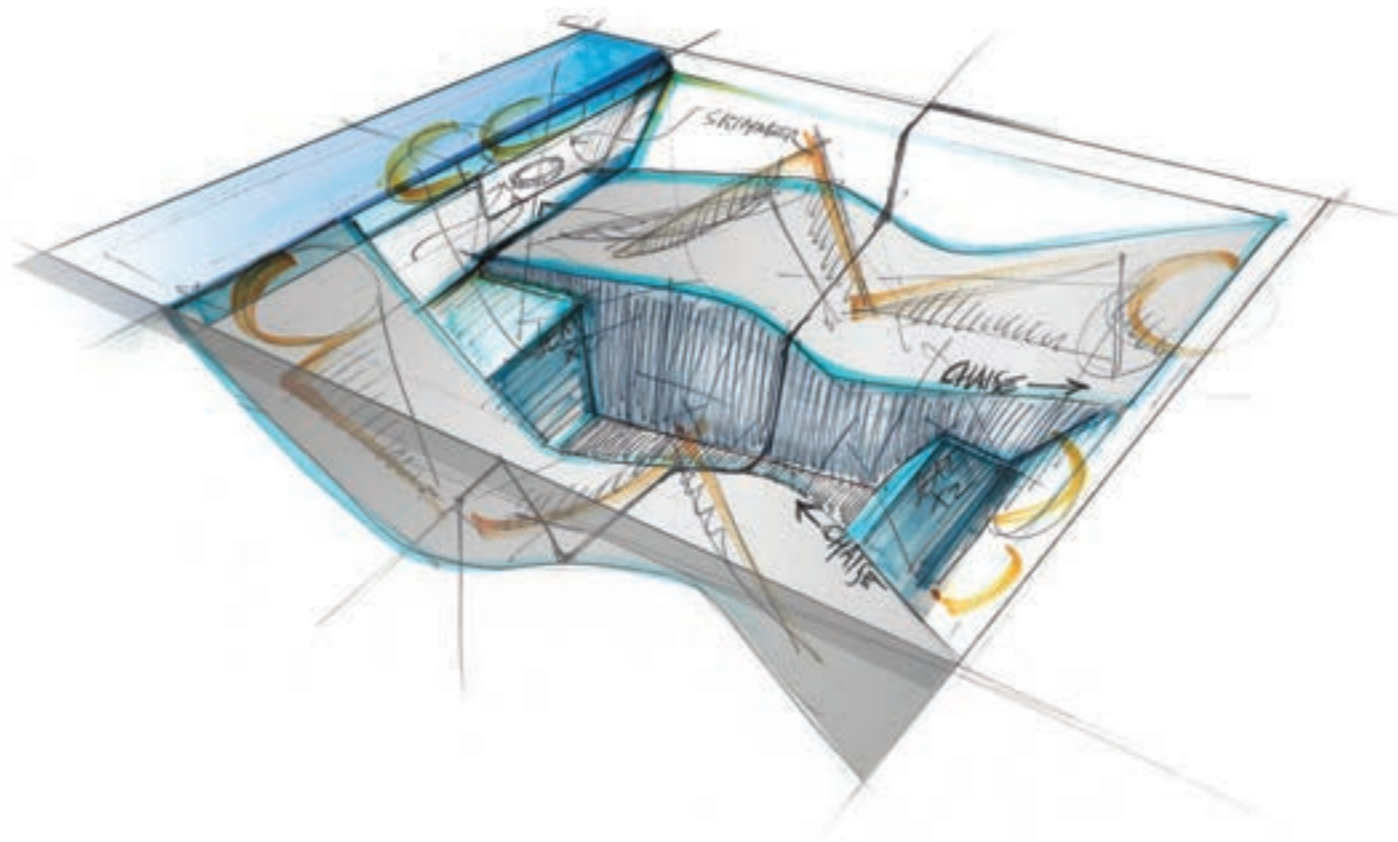


DIVINA XXL SPA

230x215x85



DIVINA *XXL* SPA







SPA aux dimensions adaptées pour pouvoir partager des moments de bien-être en famille et entre amis à 6 personnes. Spa à deux niveaux intérieurs, avec deux chaises longues et quatre sièges confortables en vis à vis. Chaque emplacement est équipé de différents types d'hydromassage Whirlpool qui permettent des soins d'hydrothérapie différenciés pour un bien-être au plus haut niveau.

De DIVINA XXL SPA is een SPA-bad dat geschikt is om samen met familie en vrienden, tot maximaal 6 personen, momenten van welzijn te beleven. Dit bad heeft twee diepteniveaus, met twee ligplaatsen en vier tegenover elkaar liggende comfortabele zitplaatsen. Elke zitplaats is uitgerust met diverse soorten hydromassage waardoor verschillende hydrotherapie behandelingen mogelijk zijn voor welzijn van het hoogste niveau.



Aquaclean UV+Ozone



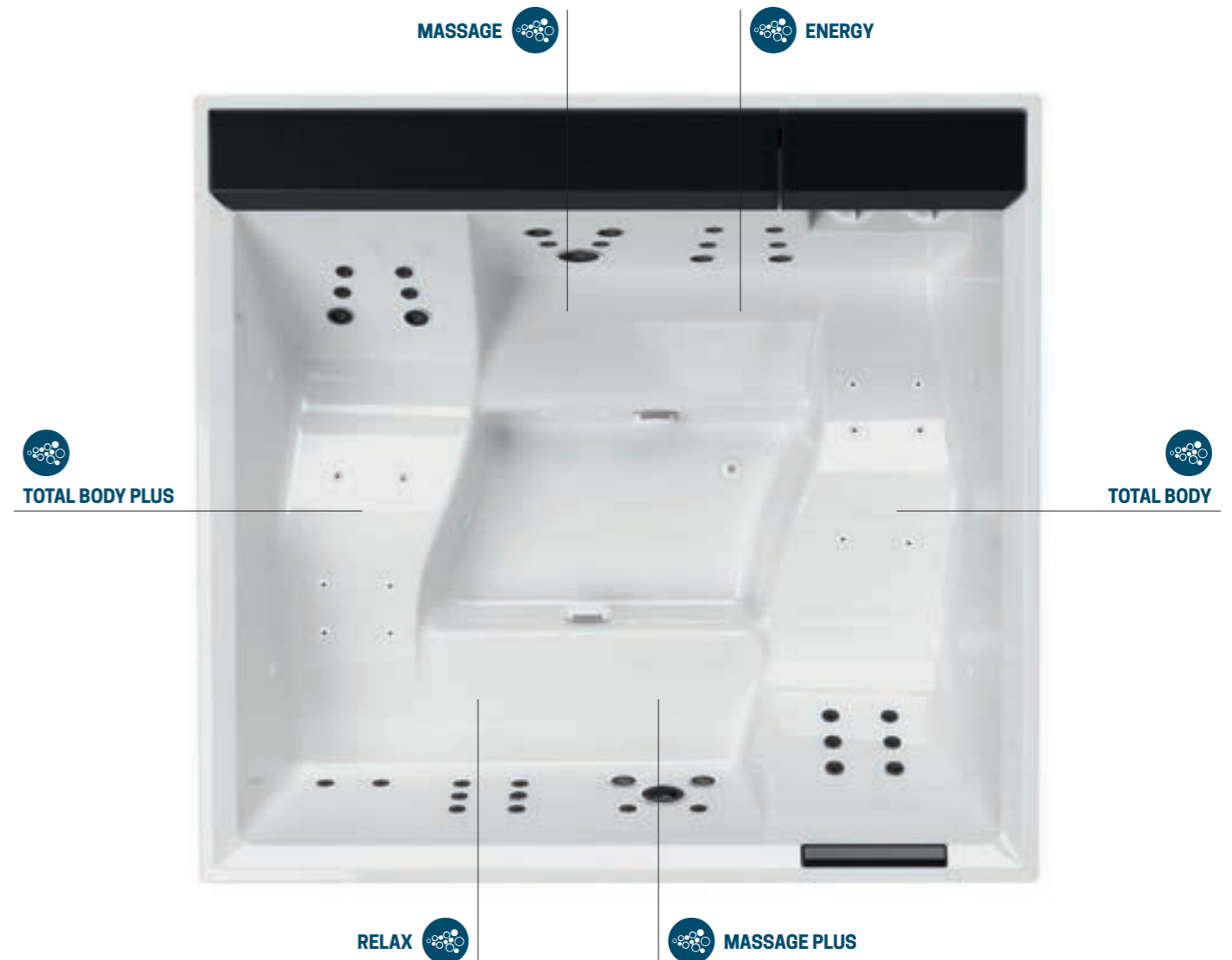
Wi-Fi Remote Control



Chromolight



Bluetooth Music





QUARZ

En choisissant les finitions Quarz, vous obtenez des produits Outdoor Spa aux couleurs fondamentalement neutres et froides correspondant de manière coordonnée à votre environnement intérieur ou extérieur.

Door te kiezen voor de afwerking Quarz kiest u voor Outdoor Spa producten met overwegend neutrale, koele tinten die goed kunnen worden gecombineerd met elke indoor of outdoor omgeving.



OXID

La combinaison des finitions Oxid vous permet d'avoir des produits Outdoor Spa aux couleurs majoritairement chaudes et enveloppantes s'intégrant dans votre environnement intérieur ou extérieur.

Met de afwerking Oxid geeft u de voorkeur aan Outdoor Spa producten met overwegend warme, natuurlijke tinten voor het ultieme ontspanningsgevoel.



Les panneaux des OUTDOOR SPA sont fabriqués dans des matériaux à faible impact environnemental, ils sont résistants aux agents atmosphériques et bactériens, faciles à nettoyer et garantissent une bonne isolation thermique de l'eau même aux températures les plus basses. Pour les climats plus froids, une isolation thermique supplémentaire est disponible afin de garantir un confort d'utilisation à toutes les températures extérieures.

De panelen van de OUTDOOR SPA baden zijn gemaakt van milieuvriendelijke materialen, bestand tegen weersinvloeden en bacteriën. Ze kunnen gemakkelijk worden gereinigd en garanderen een optimale thermische isolatie van het water, ook bij lagere omgevingstemperaturen. Voor een kouder klimaat is een extra thermische cover beschikbaar zodat bij elke buitentemperatuur gebruikskomfort kan worden gegarandeerd.

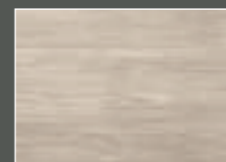
DIVINA

LES MATÉRIAUX DE MATERIALEN

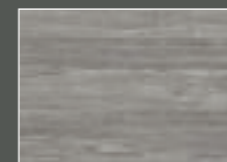
NATURAL TOUCH

Les panneaux Natural Touch sont en matériau résistant aux agents atmosphériques, avec des textures structurées à effet bois ou soft touch à surface lisse.

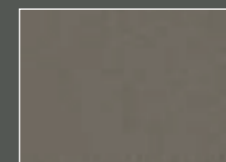
De Natural Touch panelen zijn gemaakt van materiaal dat bestand is tegen weersinvloeden, met reliëfstructuren in houtlook of soft touch in een effen kleur.



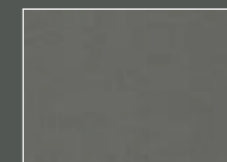
Oak Alpine



Oak Concrete



Oxid



Quarz

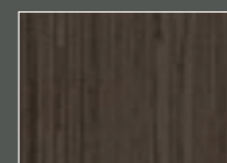
RAINURÉ / LATTENPANELEN

Les panneaux à lattes, à effet bois, sont fabriqués en fibres de bambou et en matériaux 100% recyclés.

De lattenpanelen met houtlook zijn gemaakt van bamboevezels en 100% gerecyclede materialen.



Ghiaccio



Wengé

FIBER-CROSS

Les panneaux Fiber-Cross ont un toucher textile naturel, résistants aux conditions d'utilisation extérieure et séchent rapidement.

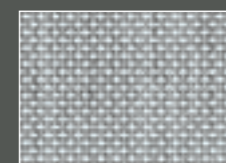
Fiber-Cross panelen voelen natuurlijk aan als textiel, zijn bestand tegen gebruik buitenshuis en drogen snel.



Warm brown



Steel



Light grey

DIVINA

LES COULEURS DU BIEN-ÊTRE *DE KLEUREN VAN WELZIJN*



Marmo

Perla

Bianco

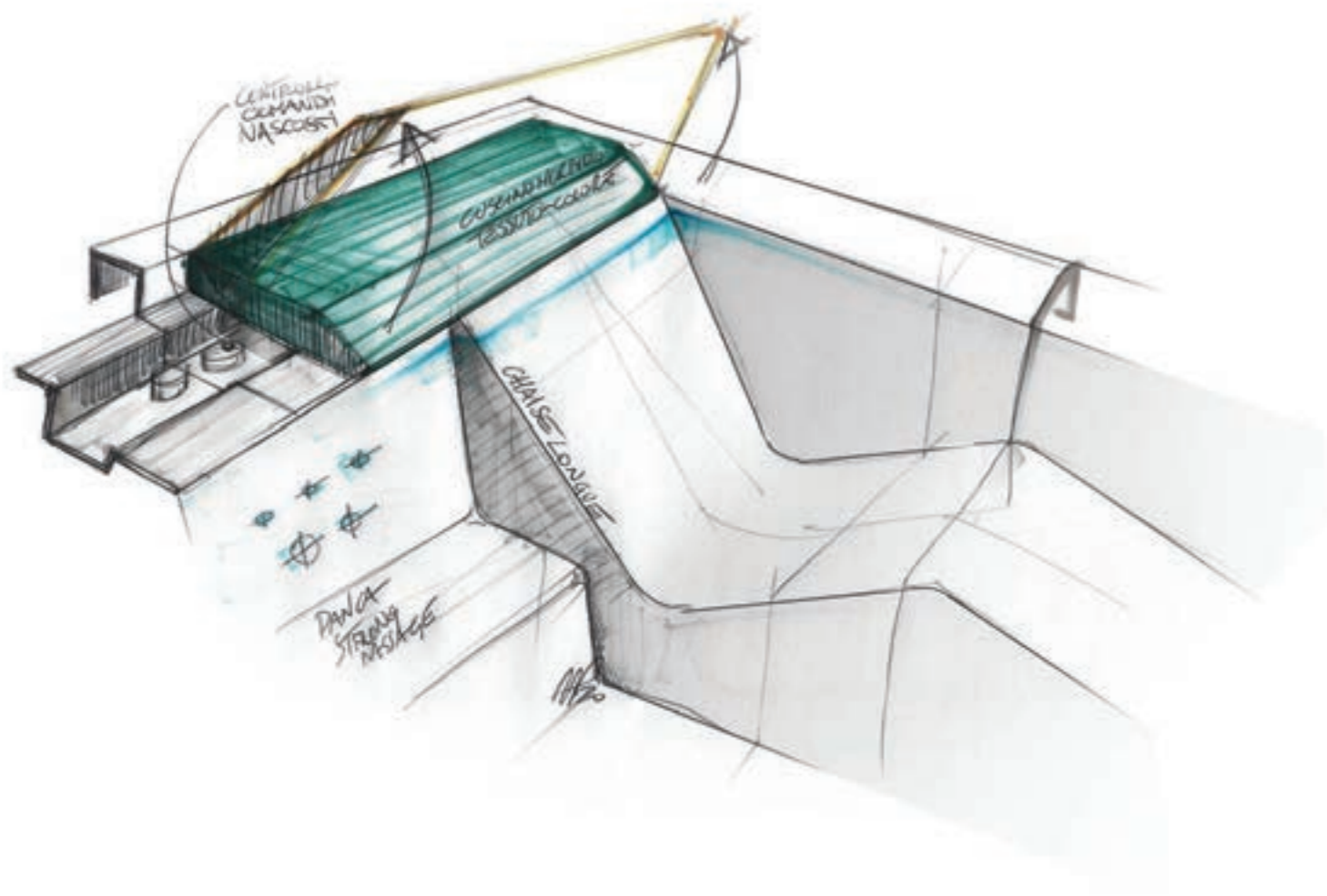
Les coques des DIVINA SPA sont fabriquées en acrylique de haute qualité et sont disponibles en différentes finitions de couleur. Faciles à nettoyer et extrêmement résistantes aux chocs, elles ne se détériorent pas et ne se décolorent pas avec le temps.

La coque est renforcée par une mousse de polyuréthane à faible impact environnemental qui garantit une excellente isolation thermique et une bonne économie d'énergie.

De kuip van de DIVINA SPA-baden is gemaakt van acrylvezels van de hoogste kwaliteit en beschikbaar in verschillende kleuren. De baden kunnen eenvoudig worden gereinigd, zijn stootbestendig en zullen na verloop van tijd niet in kwaliteit achteruitgaan of verkleuren.

De kuip van het bad is versterkt met milieuvriendelijk polyurethaanschuim dat een uitstekende thermische isolatie van het bad garandeert zodat er geen energie verloren gaat.

DIVINA XL SPA







SPA parfait pour détendre corps et esprit à 4 personnes. Spa avec deux niveaux internes de profondeur, une chaise longue et 3 sièges confortables. Chaque emplacement est équipé de bains à remous spécifiques qui génèrent des effets bénéfiques sur les différentes zones traitées. Une étagère pliante confortable et l'appui-tête en matière souple soft touch augmentent le confort d'utilisation à l'intérieur du spa.

De DIVINA XL SPA is het perfecte SPA-bad om met 4 personen lichaam en geest te ontspannen. Dit bad heeft twee diepteniveaus, met één ligplaats en 3 comfortabele zitplaatsen. Elke zitplaats is uitgerust met diverse soorten hydromassage met gunstige effecten voor de verschillende te behandelen zones. Een comfortabele opklapbare plank en zachte hoofdsteen verhogen het gebruikerscomfort in het bad.



Aquaclean UV+Ozone



Wi-Fi Remote Control



Chromolight



Bluetooth Music



TOTAL BODY PLUS

RELAX

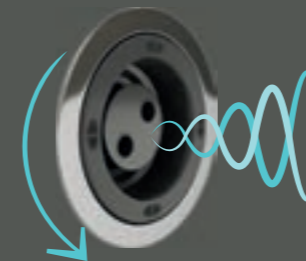
ENERGY



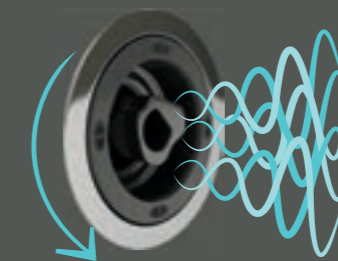
MASSAGE



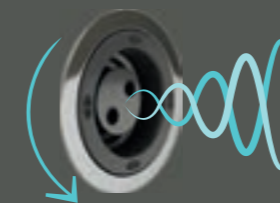
HYDRO-WELLNESS



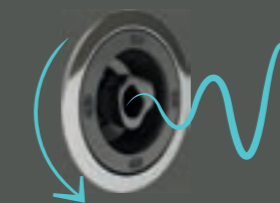
Double hydromassage
énergétique
*Dubbele energieke
hydromassage*



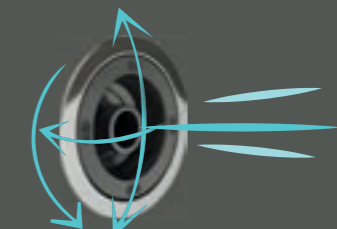
Multi hydromassage
énergétique
*Energieke multi-
hydromassage*



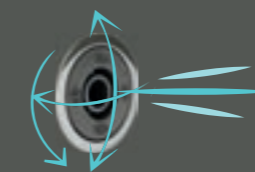
Hydromassage
double enveloppant
*Dubbel omhullende
hydromassage*



Hydromassage
enveloppant simple
*Enkel omhullende
hydromassage*



Hydromassage
localisé réglable
*Draaibare gerichte
hydromassage*



Hydromassage
localisé réglable
*Draaibare gerichte
hydromassage*



Hydromassage
localisé
*Gerichte
hydromassage*

La technologie d'hydromassage Whirlpool permet différents modes d'utilisation.

Elle est efficace pour étirer les lombaires, le dos, les cuisses, les mollets et les pieds.

L'hydromassage permet de réactiver la circulation sanguine, de détendre tous les muscles du corps, favorisant le bien-être psycho-physique total.

De hydromassagefunctie kan op verschillende manieren worden toegepast.

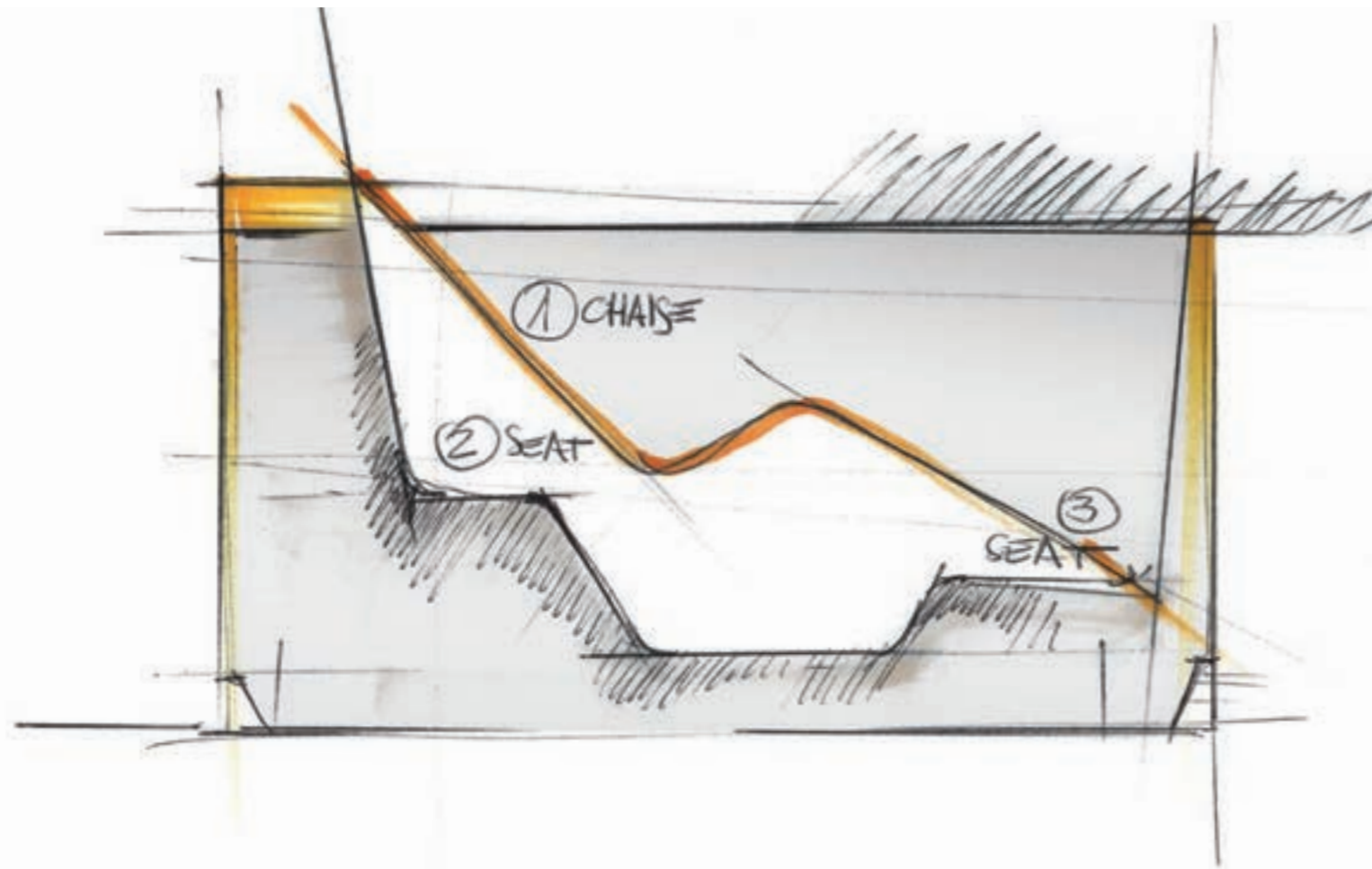
Het is effectief voor het ontspannen van de onderrug, billen en dijen, kuiten en voeten.

Hydromassage draagt bij aan de reactivering van de bloedsomloop, ontspant alle spieren van het lichaam en bevordert het mentale en fysieke welzijn.

Les distributeurs Whirlpool Jets, situés sur les parois du spa, sont de faible épaisseur, avec un effet soft touch et faciles à nettoyer. Ils ont différents estajilles et différents modes de distribution de l'air et de l'eau mitigée, tous avec des débits réglables. Ils agissent sur le corps par un massage énergisant et revitalisant, en stimulant les fonctions circulatoires et lymphatiques avec un effet de drainage lymphatique et vasodilatateur.

De Whirlpool jets op de wanden van het bad zijn vlak, voelen zacht aan en kunnen eenvoudig worden gereinigd. Ze hebben verschillende afmetingen en verschillende afgiftemethoden van lucht vermengd met water, allen met instelbare stroomsnelheden. Ze behandelen het lichaam met een revitaliserende massage die de bloedsomloop en lymfatische functies stimuleert met een lymfedrainage en vaatverwijzend effect.

DIVINA L SPA







SPA parfait pour la maison ou le jardin pouvant accueillir confortablement 3 personnes. Spa à deux niveaux intérieurs de profondeur, une chaise longue et 2 sièges en vis-à-vis confortables. Les différents équipements d'hydromassage de chaque emplacement permettent un bien-être sans compromis. Un moment de détente totale complété par le système Chromolight et le système audio Bluetooth avec haut-parleurs internes et externes.

De DIVINA L SPA is het perfecte SPA-bad voor in huis of in de tuin, met voldoende plaats voor 3 personen. Dit bad heeft twee diepteniveaus, met één ligplaats en 2 tegenover elkaar liggende comfortabele zitplaatsen. De verschillende hydromassagemogelijkheden bij elke zitplek zorgen voor een compromisloos welzijn. Een moment van totale ontspanning, mede dankzij het Chromolight-systeem en het Bluetooth-audiosysteem met verborgen speakers aan zowel de binnen- als de buitenkant.



Aquaclean UV+Ozone



Wi-Fi Remote Control



Chromolight



Bluetooth Music

MASSAGE 

ENERGY 



 TOTAL BODY



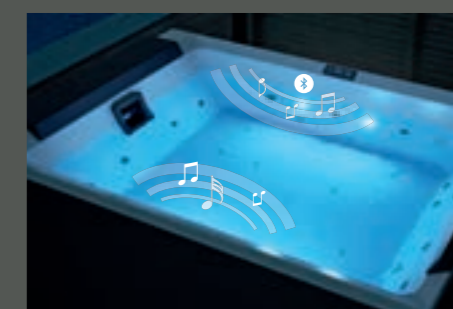
DIVINA

DESIGN ET TECHNOLOGIE *DESIGN EN TECHNOLOGIE*



Les matériaux utilisés sont adaptés pour résister aux agents atmosphériques, ne se détériorent pas et empêchent la formation de bactéries et de moisissures.

De gebruikte materialen zijn bestand tegen weersinvloeden en voorkomen de vorming van bacteriën en schimmels.



Les systèmes audio Bluetooth et d'éclairage cromolight présents sur le DIVINA SPA complètent votre moment de bien-être.

Het Bluetooth-audiosysteem en de chromolight-verlichting van de DIVINA SPA maken uw moment van welzijn compleet.



Le bien-être commence ici, l'eau, l'air, la musique et la technologie sont tous contrôlables à distance via une Application dédiée via WI-FI.

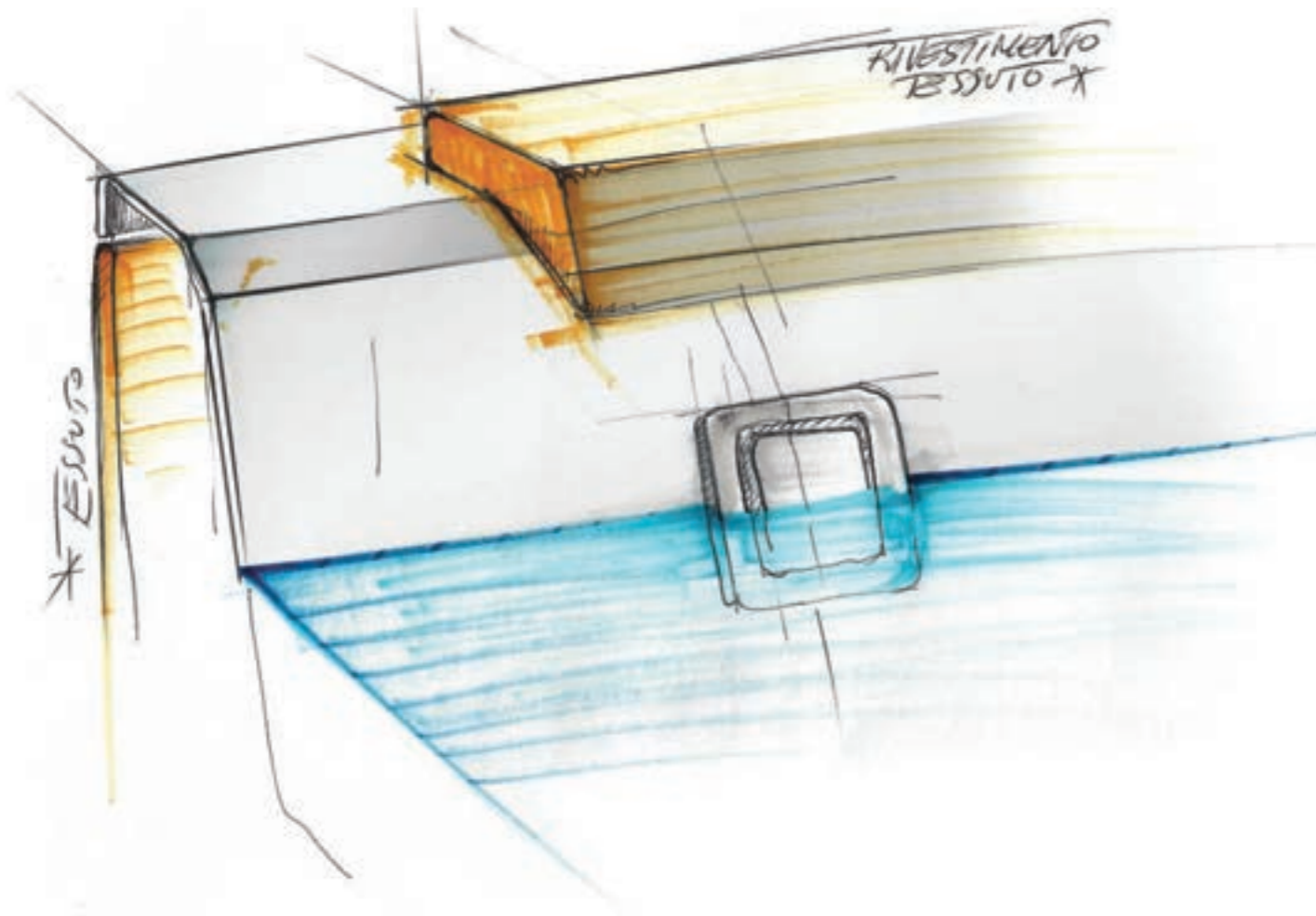
Welzijn begint hier: water, lucht, muziek en technologie, allemaal op afstand instelbaar door middel van een speciale app.



La désinfection Aquaclean à l'Ozone et aux Ultraviolets élimine instantanément les bactéries, virus et micro-organismes résistants au chlore.

Aquaclean ozon- en ultraviolette desinfectie elimineert onmiddellijk bacteriën, virussen en chloorresistente micro-organismen.

DIVINA M SPA







SPA aux dimensions réduites, adapté à une utilisation en Intérieur grâce à la charge réduite au sol ou en Extérieur même dans le cas d'espaces limités. Parfait pour une utilisation autonome ou encastrée, il peut accueillir confortablement deux personnes allongées.

Les différents jets d'hydromassage enveloppent le corps à 360 ° tandis que l'hydromassage exclusif Natural Air permet un bien-être psycho-physique total.

De DIVINA M SPA is een SPA-bad met kleinere afmetingen dat geschikt is voor gebruik binnenshuis dankzij de lagere vloerbelasting of buitenshuis in geval van een beperkte ruimte. Perfect als stand-alone of inbouw; geschikt voor twee personen die comfortabel kunnen liggen.

De verschillende hydromassage jets omhullen het gehele lichaam, terwijl de exclusieve Natural Air hydromassage zorgt voor een totaal mentaal en fysiek welzijn.



Aquaclean UV+Ozone



Wi-Fi Remote Control

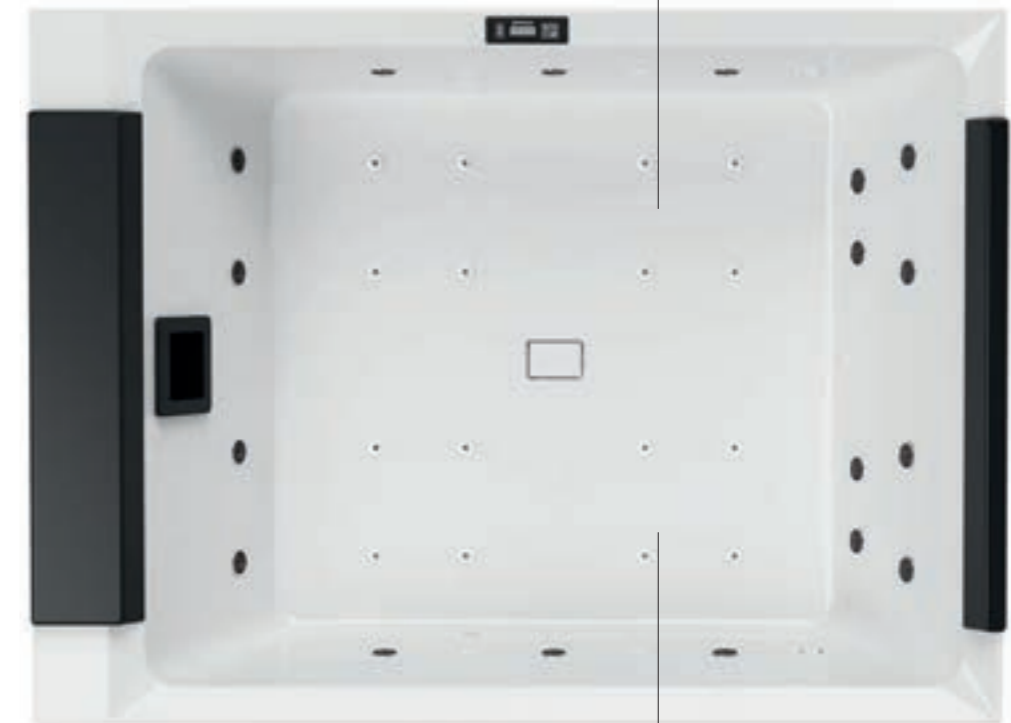


Chromolight



Bluetooth Music

  **TOTAL BODY**



  **TOTAL BODY**

ACCESSOIRES



La collection OUTDOOR SPA complète votre désir de bien-être par une gamme d'Accessoires conçus par le designer Marco Pellici. Design linéaire, confort ergonomique, matériaux éco-durables et finitions parfaitement assorties, permettent de créer un environnement coordonné.

De OUTDOOR SPA-collectie maakt uw welzijn compleet met een reeks accessoires gemaakt naar een ontwerp van Marco Pellici. Lineair design, ergonomisch comfort, milieuvriendelijke materialen en perfect op elkaar afgestemde afwerkingen zorgen voor een uniek karakter.



CHAISE LONGUE



Structure en acier
Frame van staal



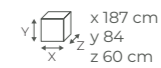
Nero
opaco

Structure en bouleau laqué
Ligbed van gelakt berkenhout

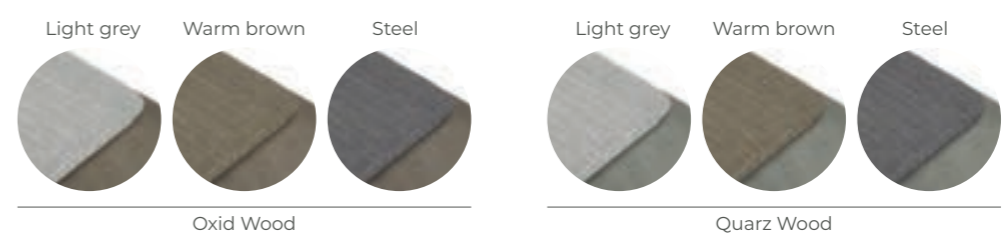


Oxid
wood Quarz
wood

Matelas avec revêtement antidérapant
Antislip kussen



Disponibile / Verkrijgbaar in:



Light grey Warm brown Steel

Light grey Warm brown Steel

Oxid Wood

Quarz Wood

Chaise longue confortable disponible dans diverses combinaisons de couleurs pour se coordonner parfaitement aux finitions de votre spa et de votre Home Spa. Une structure en acier robuste, un contreplaqué de bouleau laqué et un matelas rembourré confortable permettent un véritable moment de détente totale.

Comfortabele ligstoel verkrijgbaar in verschillende kleurcombinaties die goed te combineren zijn met de afwerkingen van het SPA-bad van uw keuze. Een stevig stalen frame, een ligbed van gelakt berken multiplex en een gewatteerd antislip kussen zorgen voor een moment van totale ontspanning.



TABLES ET MARCHES TAFELS EN TRAPJES

TABLES / TAFELS



x 90 cm - y 40 cm - z 33 cm



x 40 cm - y 90 cm - z 33 cm

MARCHES / TRAPJES



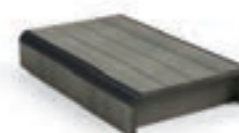
x 66 cm - y 20 cm - z 33 cm



x 70 cm - y 34 cm - z 33 cm



x 70 cm - y 34 cm - z 58 cm



x 75 cm - y 17 cm - z 50 cm



x 118 cm - y 34 cm - z 33 cm



x 118 cm - y 34 cm - z 108 cm

Les accessoires sont en contreplaqué de bouleau laqué de deux couleurs différentes et conviennent pour une utilisation en EXTÉRIEUR. Les tables sont disponibles en deux modèles avec différentes hauteurs, elles complètent le confort de votre Home Spa tandis que les différents modèles de marches à différentes hauteurs permettent une utilisation confortable et en toute sécurité de votre spa.

De tafels zijn gemaakt van gelakt berken multiplex in twee verschillende kleuren en zijn geschikt voor buitengebruik. Ze zijn verkrijgbaar in twee modellen met verschillende hoogtes en maken het comfort van uw Home Spa compleet, terwijl de trapjes zorgen voor een veilig gebruik.

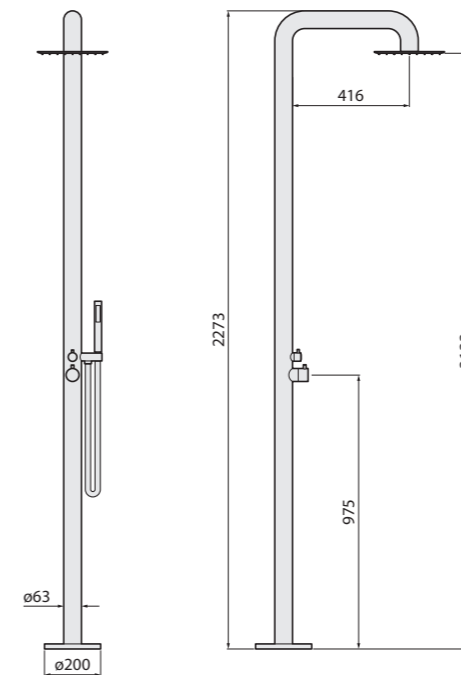
Disponibles / Verkrijgbaar in:



Oxid Wood Quarz Wood



COLONNE SPA BUITENDOUCHE



La colonne de douche SPA au design épuré et linéaire permet son positionnement où vous le souhaitez, elle est en acier inoxydable pour une utilisation même dans les environnements EXTÉRIEURS.

La colonne SPA est équipée d'une pomme de douche à effet pluie supérieure et d'une douchette à main pratique avec tuyau anti-torsion contrôlé par un mitigeur mécanique avec inverseur de fonctions.

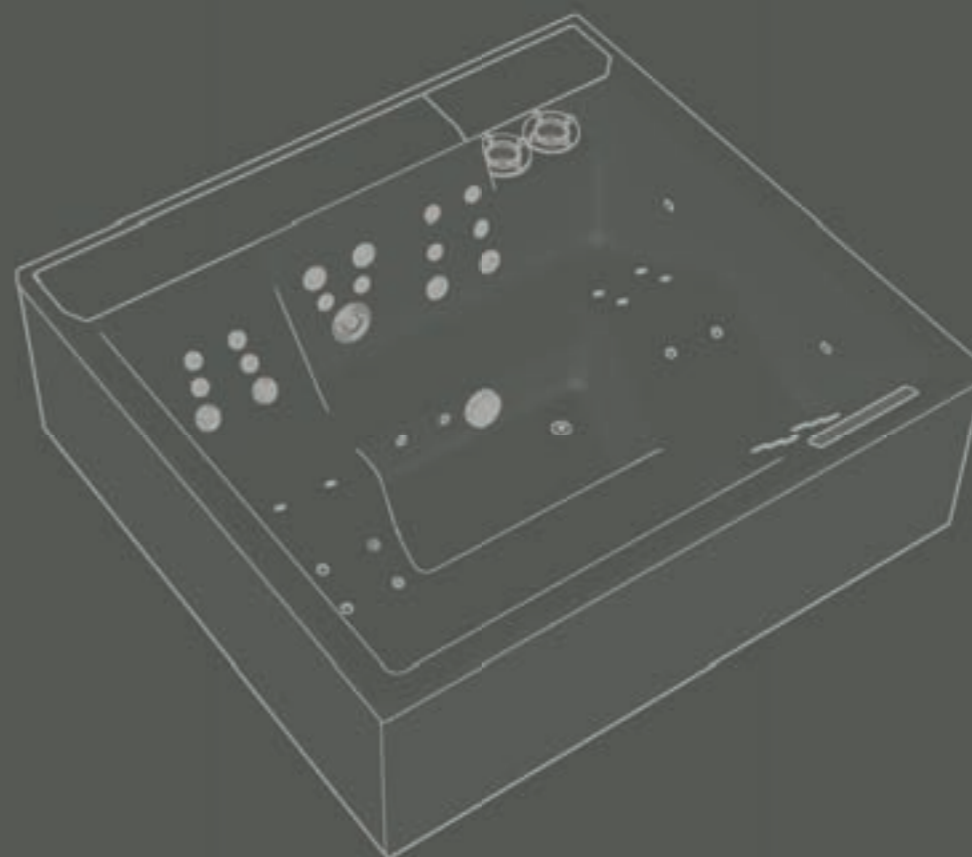
De buitendouche met een stoer design kan worden geplaatst waar u maar wilt, de douche is gemaakt van roestvrij staal en dus ook geschikt voor buitengebruik. De douche heeft een regendouche en een praktische handdouche met knikvrije slang en is voorzien van een mechanische mengkraan met omstelinrichting.



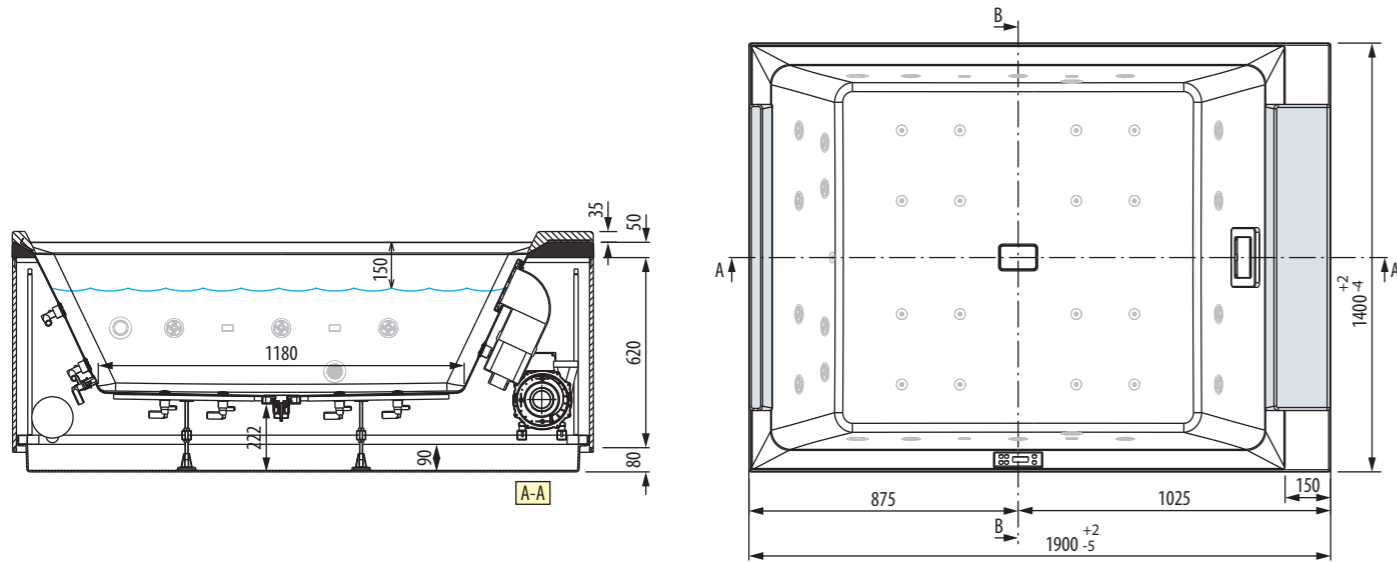
La couverture thermique est un accessoire indispensable à tout spa, elle est pliable et est faite de matériaux adaptés à une utilisation en extérieur. Elle isole le spa, en maintenant la température de l'eau constante, en réduisant la consommation d'électricité et en garantissant la propreté de l'eau qu'elle contient. Pour les climats particulièrement froids et rudes, la version PLUS est disponible avec une isolation renforcée.

De thermische cover is een onmisbaar accessoire voor elk SPA-bad, hij is opklapbaar en gemaakt van materialen die geschikt zijn voor buitengebruik. De cover isoleert het SPA-bad, beperkt het energieverbruik en houdt het water schoon en op temperatuur. Voor een kouder klimaat is de versie PLUS verkrijgbaar, voor een nog betere isolatie.

INFORMATIONS TECHNIQUES *TECHNISCH*E INFORMATIE



DIVINA M SPA



CARACTÉRISTIQUES HYDRAULIQUES

Capacité maximum 550 litres
18 buses whirlpool latérales (18 vers. standard)
16 buses mini jet sur le fond (0 vers. standard)
2 buses Natural Air

CARACTÉRISTIQUES ÉLECTRIQUES

Tension 230 V
Fréquence 50 Hz
Puissance maximum absorbée réchauffeur +
pompe basse vitesse: 2400 W

CARACTÉRISTIQUES MÉCANIQUES

Superficie totale 2.66 m²
Poids total: 960 kg
Poids spa + accessoires 250 kg
Poids utilisateurs (2 pers.) 80+80 kg
Charge spécifique sur la base de support 3540 N/m²

HYDRAULISCHE GEGEVENS

Maximale inhoud 550 liter
18 whirlpooljets zijwanden (18 in standaard
uitvoering)
16 mini-jets op de bodem (0 in standaard
uitvoering)
2 jets Natural Air

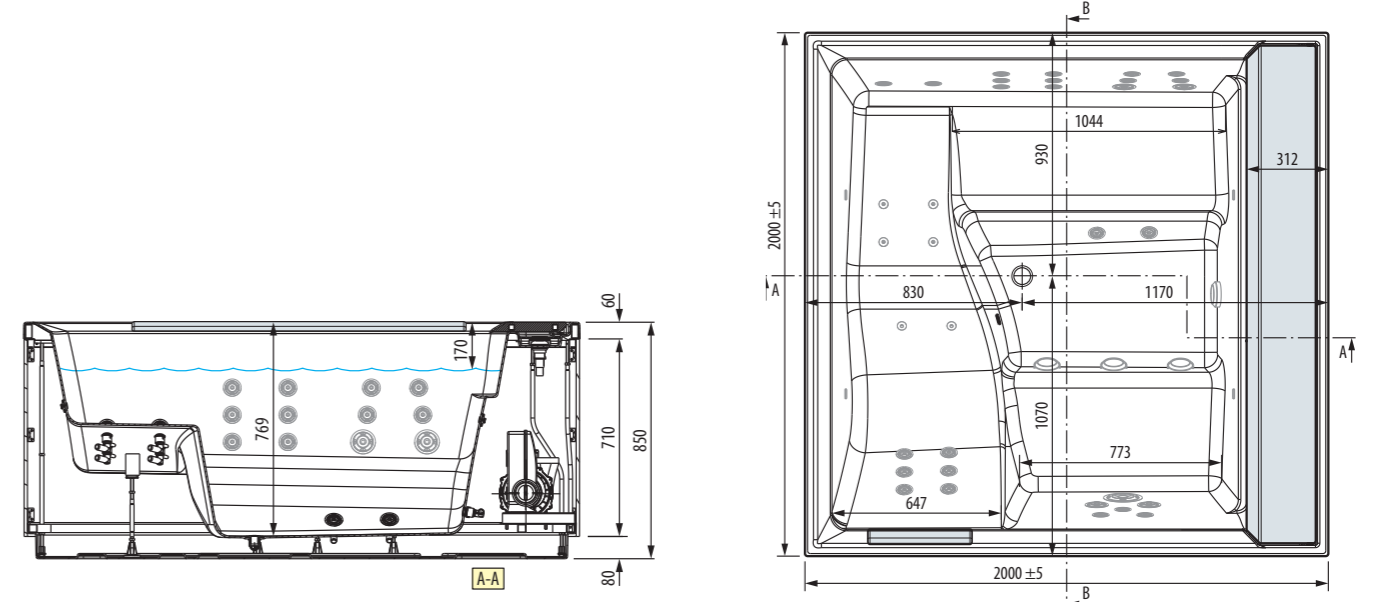
ELEKTRISCHE GEGEVENS

Netspanning 230 V
Frequentie 50 Hz
Max verbruikt vermogen verwarming
+ pomp lage snelheid: 2400 W

MECHANISCHE GEGEVENS

Totale oppervlakte 2.66 m²
Totaalgewicht: 960 kg
Gewicht bad + componenten 250 kg
Gemiddeld gewicht gebruikers (2 pers.) 80+80 kg
Specifieke belasting op het onderstel 3540 N/m²

DIVINA XL SPA



CARACTÉRISTIQUES HYDRAULIQUES

Capacité maximum 930 l
28 buses whirlpool (18 vers. standard)
6 buses mini jet (4 vers. standard)

CARACTÉRISTIQUES ÉLECTRIQUES

Tension 230 V
Fréquence 50 Hz
Puissance max requise 3450 W

CARACTÉRISTIQUES MÉCANIQUES

Superficie totale 4 m²
Poids total: 1630 kg
Poids spa + accessoires 380 kg
Poids utilisateurs (4 pers.) 80 x 4 = 320 kg
Charge spécifique sur la base de support 3998 N/m²

HYDRAULISCHE GEGEVENS

Maximale inhoud 930 liter
28 whirlpooljets in zijwanden (18 in standaard
uitvoering)
6 mini-jets (4 in standaard uitvoering)

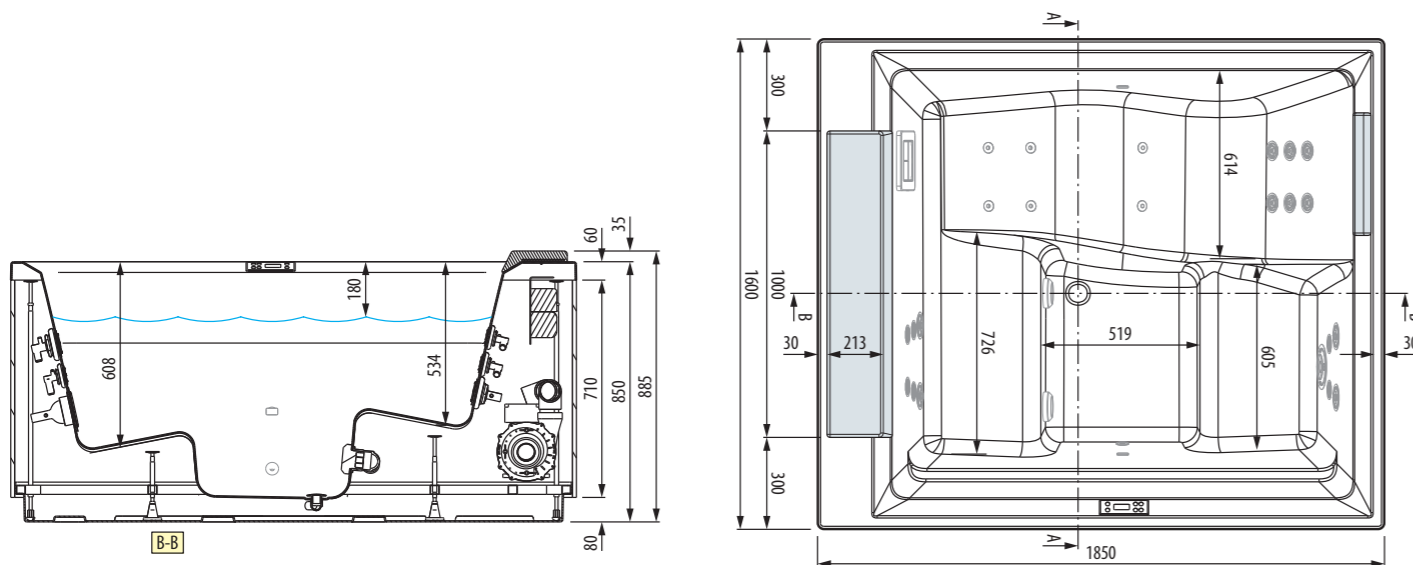
ELEKTRISCHE GEGEVENS

Netspanning 230 V
Frequentie 50 Hz
Max. vereist vermogen 3450 W

MECHANISCHE GEGEVENS

Totale oppervlakte 4 m²
Totaalgewicht: 1630 kg
Gewicht bad + componenten 380 kg
Gemiddeld gewicht gebruikers (4 pers.) 80x4=320 kg
Specifieke belasting op het onderstel 3998 N/m²

DIVINA L SPA



CARACTÉRISTIQUES HYDRAULIQUES

Capacité maximum 680 l
17 buses whirlpool (12 vers. standard)
6 buses mini jet (4 vers. standard)

CARACTÉRISTIQUES ÉLECTRIQUES

Tension 230 V
Fréquence 50 Hz
Puissance max requise 2400 W

CARACTÉRISTIQUES MÉCANIQUES

Superficie totale 3.0 m²
Poids total: 1235 kg
Poids spa + accessoires 315 kg
Poids utilisateurs (3 pers.) 80 x 3 = 240 kg
Charge spécifique sur la base de support 4093 N/m²

HYDRAULISCHE GEGEVENS

Maximale inhoud 680 liter
17 whirlpooljets in zijwanden (12 in standaard
uitvoering)
6 mini-jets (4 in standaard uitvoering)

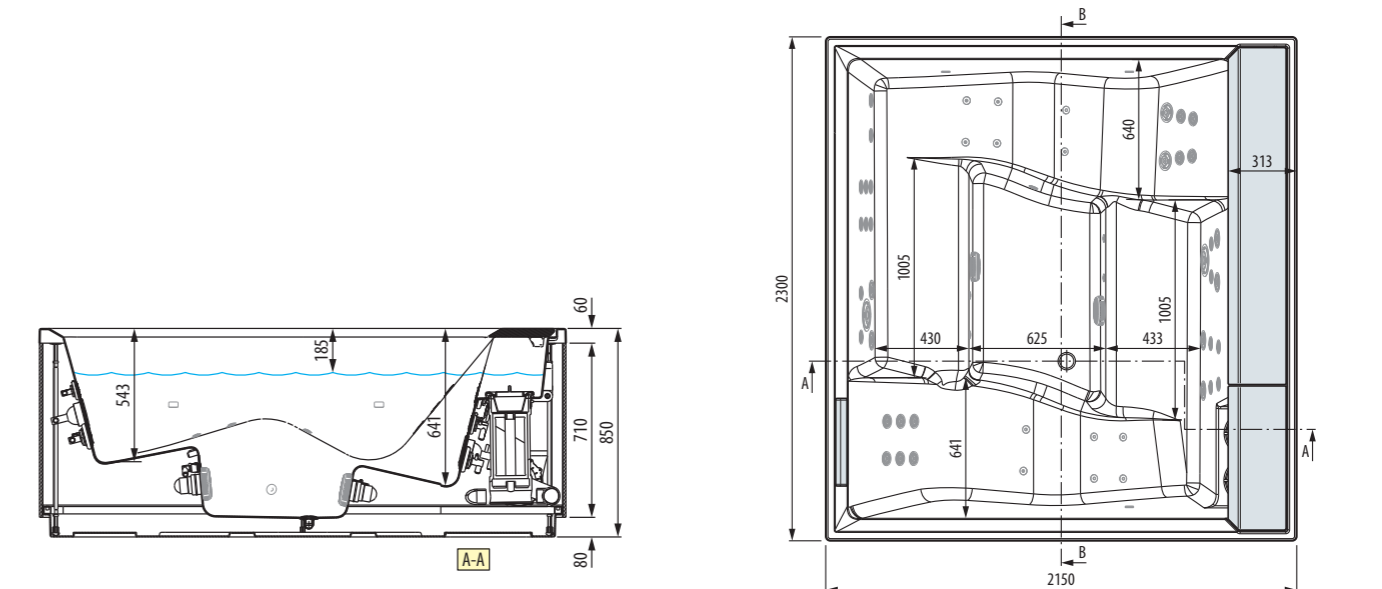
ELEKTRISCHE GEGEVENS

Netspanning 230 V
Frequentie 50 Hz
Max. vereist vermogen 2.400 W

MECHANISCHE GEGEVENS

Totale oppervlakte 3.0 m²
Totaalgewicht: 1235 kg
Gewicht bad + componenten 315 kg
Gemiddeld gewicht gebruikers (3 pers.) 80x3=240 kg
Specifieke belasting op het onderstel 4093 N/m²

DIVINA XXL SPA



CARACTÉRISTIQUES HYDRAULIQUES

Capacité maximum 1160 l
36 buses whirlpool (24 vers. standard)
16 buses mini jet (8 vers. standard)

CARACTÉRISTIQUES ÉLECTRIQUES

Tension 230 V
Fréquence 50 Hz
Puissance max requise 4050 W (Plus)
Puissance max requise 3450 W (standard)

CARACTÉRISTIQUES MÉCANIQUES

Superficie totale 4.90 m²
Poids total: 2100 kg
Poids spa + accessoires 460 kg
Poids utilisateurs (6 pers.) 80 x 6 = 480 kg
Charge spécifique sur la base de support 4166 N/m²

HYDRAULISCHE GEGEVENS

Maximale inhoud 1160 liter
36 whirlpooljets in zijwanden (24 in standaard
uitvoering)
16 mini-jets (8 in standaard uitvoering)

ELEKTRISCHE GEGEVENS

Netspanning 230 V
Frequentie 50 Hz
Max. vereist vermogen 4050 W (Plus)
Max. vereist vermogen 3450 W (standaard)

MECHANISCHE GEGEVENS

Totale oppervlakte 4.90 m²
Totaalgewicht: 2100 kg
Gewicht bad + componenten 460 kg
Gemiddeld gewicht gebruikers (6 pers.) 80x6=480 kg
Specifieke belasting op het onderstel 4166 N/m²

VIRTUAL REALITY CONFIGURATOR



Novellini lance la nouvelle application de réalité augmentée qui vous permet de placer les DIVINA OUTDOOR SPA dans votre propre espace, vous permettant de configurer le produit dans tous ses aspects.
Découvrez-la sur
outdoorspa.novellini.com

Novellini lanceert de nieuwe augmented reality-app waarmee u de DIVINA OUTDOOR SPA in een bestaande ruimte kunt plaatsen, zodat u het bad in uw eigen omgeving kunt bewonderen.
Ontdek meer op
outdoorspa.novellini.com

DESCRIPTION IMAGES / BESCHRIJVING AFBEELDINGEN:

- | | | | | | | | | | | | |
|--|--|--|--|--|--|--|---|--|---|--|---|
| <p>06. <u>DIVINA XXL SPA</u>
Panneaux / Panelen:
Warm Brown
Acrylique / Acryl:
Bianco</p> <p><u>CHAISE LONGUE</u>
Fiber Cross:
Warm Brown
Structure / Ligbed:
Oxid Wood</p> <p><u>TABLE / TAFEL</u>
Oxid Wood</p> | <p>08. <u>DIVINA XXL SPA</u>
Panneaux / Panelen:
Warm Brown
Acrylique / Acryl:
Bianco</p> <p><u>TABLE / TAFEL</u>
Oxid Wood</p> | <p>12. <u>DIVINA XXL SPA</u>
Panneaux / Panelen:
Steel
Acrylique / Acryl:
Bianco</p> <p><u>CHAISE LONGUE</u>
Fiber Cross:
Steel
Structure / Ligbed:
Quarz Wood</p> <p><u>TABLE / TAFEL</u>
Quarz Wood</p> | <p>14. <u>DIVINA XXL SPA</u>
Panneaux / Panelen:
Oxid
Acrylique / Acryl:
Bianco</p> <p><u>CHAISE LONGUE</u>
Fiber Cross:
Warm Brown
Structure / Ligbed:
Oxid Wood</p> <p><u>TABLE / TAFEL</u>
Oxid Wood</p> <p><u>MARCHES/ TRAPJES</u>
Oxid Wood</p> | <p>24. <u>DIVINA XL SPA</u>
Panneaux / Panelen:
Light Grey
Acrylique / Acryl:
Bianco</p> <p><u>CHAISE LONGUE</u>
Fiber Cross:
Light grey
Structure / Ligbed:
Quarz Wood</p> <p><u>TABLE / TAFEL</u>
Quarz Wood</p> <p><u>MARCHES/ TRAPJES</u>
Quarz Wood</p> | <p>26. <u>DIVINA XL SPA</u>
Panneaux / Panelen:
Oak Alpine
Acrylique / Acryl:
Marmo Chiaro</p> | <p>32. <u>DIVINA L SPA</u>
Panneaux / Panelen:
Warm Brown
Acrylique / Acryl:
Bianco</p> <p><u>CHAISE LONGUE</u>
Fiber Cross:
Warm Brown
Structure / Ligbed:
Oxid Wood</p> <p><u>TABLE / TAFEL</u>
Oxid Wood</p> | <p>34. <u>DIVINA XL SPA</u>
Wengé
Acrylique / Acryl:
Bianco</p> | <p>40. <u>DIVINA M SPA</u>
Panneaux / Panelen:
Oak Alpine
Acrylique / Acryl:
Bianco</p> <p><u>CHAISE LONGUE</u>
Fiber Cross:
Light grey
Structure / Ligbed:
Quarz Wood</p> <p><u>TABLE / TAFEL</u>
Quarz Wood</p> | <p>42. <u>DIVINA M SPA</u>
Panneaux / Panelen:
Oxid
Acrylique / Acryl:
Bianco</p> | <p>44. <u>CHAISE LONGUE</u>
Fiber Cross:
Warm Brown
Structure / Ligbed:
Quarz Wood</p> | <p>46. <u>DIVINA L SPA</u>
Panneaux / Panelen:
Steel
Acrylique / Acryl:
Bianco</p> <p><u>CHAISE LONGUE</u>
Fiber Cross:
Light grey
Structure / Ligbed:
Quarz Wood</p> |
|--|--|--|--|--|--|--|---|--|---|--|---|

Novellini se réserve le droit de modifier ou retirer les produits sans préavis.

De firma Novellini behoudt zich het recht voor om, ook zonder hiervan vooraf bericht te geven, op elk moment alle wijzigingen aan haar producten aan te brengen die zij noodzakelijk acht of om te besluiten producten geheel uit de catalogus te nemen.

